

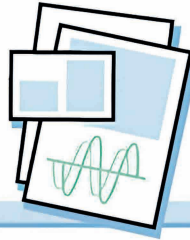
УВАЖАЕМЫЙ ПАЦИЕНТ, МЫ ПРИГЛАСИМ ВАС НА ИССЛЕДОВАНИЕ ЧЕРЕЗ НЕСКОЛЬКО МИНУТ



5-20 минут

Приготовьте для доктора предыдущие:

- МРТ, КТ, УЗИ и другие исследования
- Заключение врачей
- Выписки



Пожалуйста, переведите Ваш телефон в беззвучный режим



5 минут



! Оставьте в раздевалке кабинета МРТ (перед исследованием)

ЖЕЛЕЗНОЕ



ЭЛЕКТРОННОЕ



ОДЕЖДУ



одежда без металлической фурнитуры

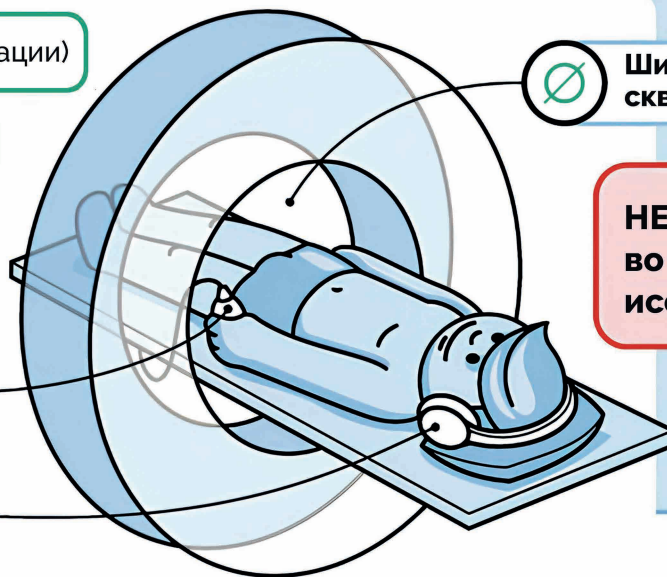


15-50 минут

Безопасно (нет радиации)

Безболезненно

Комфортно



Широкая сквозная апертура

НЕ ШЕВЕЛИТЕСЬ во время всего исследования!

SOS



15-90 минут

Одевайтесь



Ожидайте результат исследования

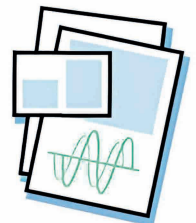


Получите заключение



Проверьте документы, чтобы не оставить их в кабинете!

- Заключение, снимки МРТ, CD
- Паспорт
- Предыдущие исследования и заключения



Будьте здоровы!